

目录

一、概述.....	3
二、主要特点.....	3
三、技术指标.....	6
四、操作说明.....	9
(一) 电流互感器测试.....	9
1、变比、极性及直阻测量.....	10
2、标准误差测量.....	13
3、任意误差测量.....	16
4、任意负荷下的标准误差以及任意误差测量.....	19
5、CT 实际负荷测量.....	19
6、查看存储数据.....	21
(二) 将 CT/PT 转换开关拨到 PT 测试.....	23
1、变比、极性及直阻测量.....	24
2、PT 误差测量.....	26
3、任意负荷下的标准误差.....	31
4、实际负荷测量.....	31
5、时间设置.....	33
五、注意事项.....	34
六、装箱清单.....	35
附录一.....	35
PT 测试部分附录一.....	38
PT 测试部分附录二.....	39

尊敬的顾客

感谢您购买本公司一体式电流电压互感器误差现场测试仪。在您初次使用该产品前，请您详细地阅读本使用说明书，将可帮助您熟练地使用本仪器。



我们的宗旨是不断地改进和完善公司的产品，因此您所使用的产品可能与使用说明书有少许的差别。如果有改动的话，我们会用附页方式告知，敬请谅解！您有不清楚之处，请与公司售后服务部联络，我们定会满足您的要求。



由于输入输出端子、测试柱等均有可能带电压，您在插拔测试线、电源插座时，会产生电火花，小心电击，避免触电危险，注意人身安全！

NEPRI 国科电研(武汉)股份有限公司

一、概述

NEPRI-6545 一体式电流电压互感器误差现场测试仪是我公司在成功开发互感器现场校验仪的基础上，详细分析互感器的数学模型而研制。该仪器可按国家标准测量电流、电压互感器的比差和角差，还可测量电流 1%~200%间任意百分比的比差和角差；可直接测量互感器的变比和极性；可现场测量电流、电压互感器的实际二次负荷等等。仪器采用高精度、自动线性调节的直流和交流电源；高速、高可靠性的数字处理模块；高测量精度、高稳定性的前置测量电路保证了仪器测量的准确度和高稳定度。另外，仪器采用本公司的 320x240 大液晶全中文界面平台技术，具有人性化的人机界面，提示接线和操作，且具有任何测量参数保存和测量结果打印的功能。

二、主要特点

- 1、一体式电流电压互感器误差现场测试仪采用小信号法测量原理，单台仪器就可以完成电流、电压互感器误差测试，极大地方便现场开展计量装置现场检定工作。
- 2、现场检定电流、电压互感器，无需标准电流互感器、标准电压互感器、升流器、升压器、电流电压负载箱、调压控制箱以及大电流导线，使用极为简单的测试接线和操作实现电

流互感器的检定，极大的降低了工作强度和提高了工作效率。

3、一体式电流、电压互感器误差现场测试仪内部具有相当于被测电流互感器同变比的标准电压互感器，其准确度可以达到 0.02 级，相当于 0.05S 级电流互感器，准确的测量出被测电流、电压互感器的变比和空载误差。然后结合阻抗与导纳的测试结果测算出互感器的误差。

4、采用接近工频的异频功率电源测试，防止现场工频电磁辐射和串联干扰。

5、测量范围宽，既可以测量标准变比的电流互感器，又可以测量非标准变比的电流互感器。

6、可以用互感器校验仪整检装置检定该仪器内附互感器校验仪的精度。

7、直接化整现场数据，判定合格或不合格。

8、测量标准变比电流互感器与测量非标准变比电流互感器的 1%-120%（S 级）的规程点误差（角差、比差）。

9、测量标准变比电流互感器与测量非标准变比电流互感器的 1%-200%（S 级）的任意点误差（角差、比差）。

10、一次测量与显示电流互感器上限负荷与下限负荷下的规程点以及任意点误差（角差、比差）。

11、一次测量与显示电流互感器实际任意负荷下的规程点以及任意点的误差（角差、比差）。

12、检测已知电流互感器以及非已知电流互感器的极性和变

比值，并且能判断出非已知电流互感器的实际电流之比，并且能模糊判断出非已知电流互感器的二次电流为5A还是1A。

13、满足遵照国家规程所要求的测量用电压互感器的 20%-120%的规程点误差（角差、比差）检测。

14、一次性完成测量并显示（遵照规程测量）电压互感器上限负荷与下限负荷下的规程点误差（角差、比差）。

15、一次性完成测量并显示电压互感器两组实际任意负荷下的规程点误差（角差、比差）。

16、检测电压互感器的变比以及极性。

17、具有智能判断外接线状况，提示接线错误、变比、极性错误等。自动对测试数据进行化整，并判断是否超差。

18、320*240 大屏幕液晶显示，全中文界面。接线、操作简单，携带方便。

19、可现场进行各种测量数据的存储和打印，方便用户查询。

20、仪器通过标准 USB 接口方便的与计算机连接传输数据，后台管理软件进行报表处理并按国家标准打印证书。

21、机箱应采用防震防压材料，保障现场操作人员的安全和设备安全。

22、整机重量小于 6.0 Kg, 整机体积： 472mm×355mm×168mm 体积小，重量轻，真正的便于携带。

三、技术指标

(1) CT 变比范围：

5A/5A~25000A/5A (5A/1A~5000A/1A)

匝比误差 $\pm 0.2\%$

误差测量范围：

5A/5A~5000A/5A (5A/1A~5000A/1A)

被检电流互感器准确度范围：1.0、0.5、0.5S、0.2 及 0.2S

对于 1% (S 级) 或 5% 测试点，其测试误差主要在于仪器自动采点的偏差，即百分表读数的偏差以及 1 匝穿心位置的偏差（传统检定方法同样存在此两偏差）。因此两种检定方法进行比对，其误差差值可能较大也可能较小。

整机准确度：被测电流互感器误差限值的 $1/3$ （见附录一）（注：标准互感器和校验仪引起的误差分别为被检互感器误差限值的 $1/5$ 和 $1/10$ ， $\Delta \varepsilon$ （不超过被检互感器误差限值的 $1/2$ ）和 Z 引起的误差均为被检互感器误差限值的 $1/10$ ，电磁场引起的误差为被检互感器误差限值的 $1/10$ ，其它引起的误差为被检互感器误差限值的 $1/10$ 。综合误差按上述各项均方根相加，为被检互感器误差限值的 $1/3.33 < 1/3$ 。）

准确度： $\pm 0.05\%$

(2) PT 变比范围：全范围测量(电磁型) $\pm 0.2\%$

误差测量范围：

一次电压: $3-35\text{kV}/\sqrt{3}$ (非标准一次电压也可)

二次电压:

$100\text{V}; 100\text{V}/\sqrt{3}; 6\text{kV}/100\text{V}; 10\text{kV}/100\text{V}; 20\text{kV}/100\text{V}$

$; 35\text{kV}/100\text{V}$

$6\text{kV}/\sqrt{3}/100\text{V}/\sqrt{3}; 10\text{kV}/\sqrt{3}/100\text{V}/\sqrt{3}; 20\text{kV}/\sqrt{3}/100\text{V}/\sqrt{3}$

$35\text{kV}/\sqrt{3}/100\text{V}/\sqrt{3}; 66\text{kV}/\sqrt{3}/100\text{V}/\sqrt{3}; 110\text{kV}/\sqrt{3}/100\text{V}/\sqrt{3}$

功率因数: 0.0-1.0

准确度: $\pm 0.05\%$

直流电阻: 0.0-0.1 Ω $\pm 3\%$

0.1-50 Ω $\pm 1\%$

CT 二次负荷: 1 Ω - 25 Ω $\pm 2\%$

PT 二次负荷: 1VA-500VA $\pm 2\%$

检 定: 电压范围: 0-100V (百分表误差 0.5%)

比差: 0.001%-3% (100V)

角差: 0.00' -50' (100V)

误差: $\Delta X = \pm(2\% \times X + 2\% \times Y \pm 2 \text{ 个字})$

$\Delta Y = \pm(2\% \times X + 2\% \times Y \pm 2 \text{ 个字})$

导纳: 0.1mS-99.9mS

误差: $\Delta X = \pm(2\% \times X + 2\% \times Y \pm 2 \text{ 个字})$

$\Delta Y = \pm(2\% \times X + 2\% \times Y \pm 2 \text{ 个字})$

工作电源：	AC 220V $\pm 10\%$ /50Hz $\pm 2\%$
环境温度：	0—40℃
整机功耗：	30W(静态)150W（工作）
环境温度：	0—40℃
环境湿度：	25℃时<85%
整机重量：	6.0 Kg,
整机体积：	472mm×355mm×168mm

四、操作说明

开机前，请将 CT/PT 转换开关拨到将要进行的测试并确认对应指示的灯亮。

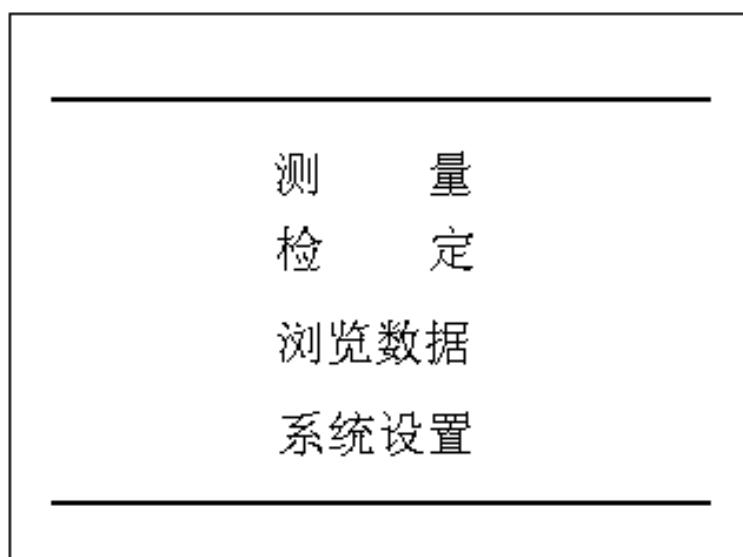
（一）电流互感器测试

将 CT/PT 转换开关拨到 CT 测试

开机，显示界面：



任意键，进入主菜单：



- 其中：
- “测 量”——仪器主要测量功能；
 - “检 定”——检定仪器内附校验仪的精度
 - “浏览数据”——以往存储记录的查询；
 - “系统设置”——时间以及调试数据设置。

上、下键移到“测量”，确定之后，进入主要测量功能：

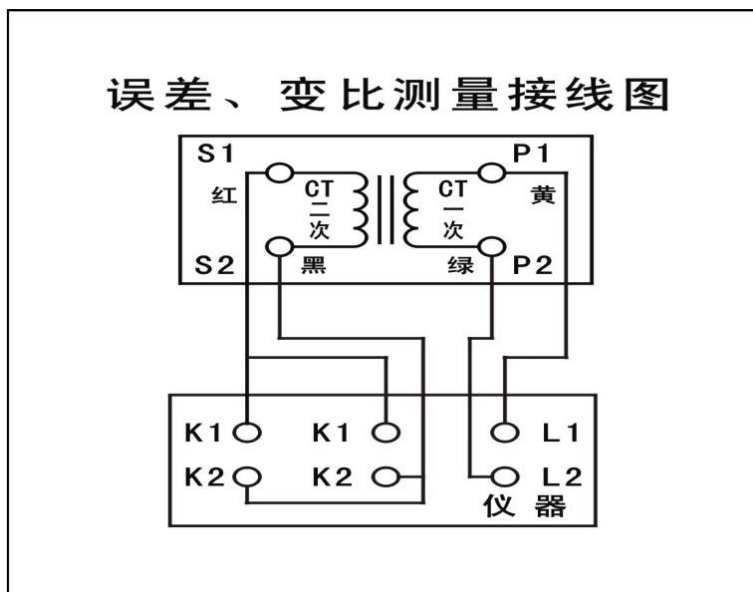
电 流 互 感 器		
准确级	0.2S	变比直阻测量
一次电流	200.00	
二次电流	5A	标准误差测量
额定负荷	20.00 VA	
下限负荷	5.000 VA	任意误差测量
功率因数	0.80	
用户编号	-----	实际负荷测量
2008-12-19-09:44:30		

按照被测互感器的铭牌参数，选择、输入相应参数：

“↑”、“↓”键把光标移到“准确级”上，“确定”，选择相应的准确等级。同理，其它参数依次输入。

1、变比、极性及直阻测量

根据面板提示，连接好仪器与被测互感器。其中测试线的四芯线在被测互感器的二次端子上红红，黑黑相接，被测绕组如图接线，有多个二次绕组，其余二次绕组开路不接线。如图：



“↑”、“↓”键，把光标移到“变比直阻测量”上，“确定”。进入变比、极性、直阻测量：

变 比	*****	测量
极 性	
二次直阻	***** Ω	
参考一次	*****	
参考二次		
存储编号	-----	
2008-12-19-10:01:00		打印 存储 测量中...

当页面内显示“测量中...”时，表明仪器正在测量当中。在此过程中，请确保仪器和被测互感器的接线连接，以及切勿触摸被测互感器与测试夹子！

变 比	39.92236	测量 打印 存储 测量完成
极 性	减一极性正确	
二次直阻	0.1699 Ω	
参考一次	200.00	
参考二次	5A	
存储编号	-----	
2008-12-19-10:09:00		

当页面内显示“测量完成”时，说明仪器测量结束。显示的结果如上。此时，蜂鸣器长响一次，提示测量完成。

“↑”、“↓”键，光标在“打印”“存储”其一选项上，“确定”键则执行相关功能。

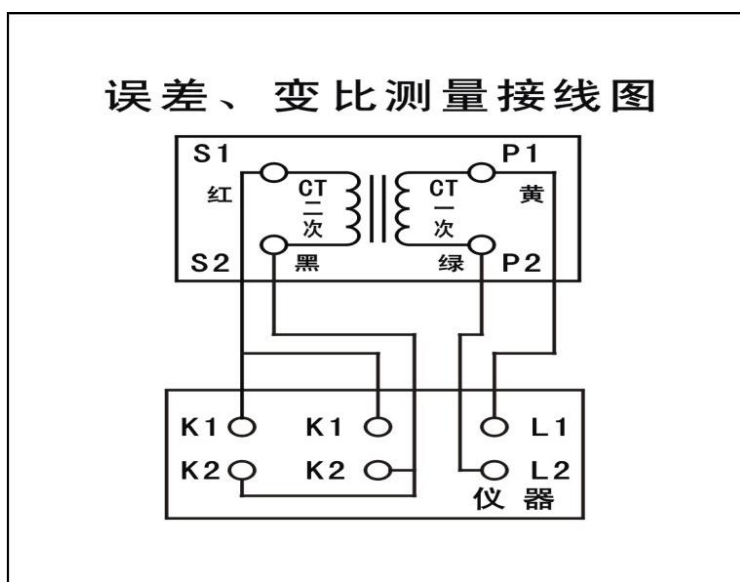
测量完成之后，如需再次测量，请等待页面内显示“等待测量”后，再次“确定”测量。

变 比	39.92236	测量 打印 存储 等待测量
极 性	减一极性正确	
二次直阻	0.1699 Ω	
参考一次	200.00	
参考二次	5A	
存储编号	-----	
2008-12-19-10:09:00		

页面进行数据清除，显示初始界面。

2、标准误差测量

根据面板提示，连接好仪器与被测互感器。其中测试线的四芯线在被测互感器的二次端子上红红，黑黑相接，被测绕组如图接线，有多个二次绕组，其余二次绕组开路不接线。如图：



“↑”、“↓”键，把光标移到“标准误差测量”上，“确定”。进入电流互感器标准误差测量：

等级	0.2S	编号	-----		<div style="text-align: center;"> 测量 打印 存储 测量中... </div>
CT变比	200.00 / 1A		COS θ	0.80	
In %	VA= 20.00		VA= 5.000		
	f (%)	δ (')	f (%)	δ (')	
1	*****	****	*****	****	
5	*****	****	*****	****	
20	*****	****	*****	****	
100	*****	****	*****	****	
120	*****	****	*****	****	
2008-12-19-10 : 27 : 00					

在测量过程中，请确保仪器和被测互感器的接线连接，以及切勿触摸被测互感器与测试夹子！

此页面测量，测量时间大约在 2 分钟内完成，请耐心等待！

测量过程中，如果出现下界面：

等级	0.2S	编号	-----		<div style="text-align: center;"> 测量 打印 存储 变比错误 测量完成 </div>
CT变比	200.00 / 1A		COS θ	0.80	
In %	VA= 20.00		VA= 5.000		
	f (%)	δ (')	f (%)	δ (')	
1	*****	****	*****	****	
5	*****	****	*****	****	
20	*****	****	*****	****	
100	*****	****	*****	****	
120	*****	****	*****	****	
2008-12-19-10 : 27 : 00					

蜂鸣器长响一次且页面显示“变比错误”，提示测试线所接的互感器变比不正确。

蜂鸣器短响三次且页面无显示“变比错误”，提示测试线

所接的互感器变比正确，而极性不正确。

无论蜂鸣器与页面处于何种状态，仪器还是对被测互感器进行标准误差测量！切勿触摸被测互感器与测试夹子！

若需要进行对被测互感器的调整，“复位”键重新测量，或者关机。

等级	0.2S	编号	-----		<div style="text-align: center;"> 测量 打印 存储 测量中... </div>
CT变比	200.00 / 1A		cosθ	0.80	
In %	VA= 20.00		VA= 5.000		
	f (%)	δ (')	f (%)	δ (')	
1	-0.033	10.9	*****	****	
5	-0.019	9.31	*****	****	
20	*****	****	*****	****	
100	*****	****	*****	****	
120	*****	****	*****	****	
2008-12-19-10:27:00					

仪器逐点显示标准误差的每个点的比差、角差。每测完一点的比差、角差，蜂鸣器短响一次。

等级	0.2S	编号	-----		<div style="text-align: center;"> 测量 打印 存储 等待测量 </div>
CT变比	200.00 / 1A		cosθ	0.80	
In %	VA= 20.00		VA= 5.000		
	f (%)	δ (')	f (%)	δ (')	
1	-0.033	10.9	0.134	4.86	
5	-0.019	9.31	0.145	4.23	
20	0.007	3.38	0.140	3.32	
100	0.106	-0.19	0.150	0.78	
120	0.115	-0.27	0.153	0.65	
2008-12-19-10:28:30					

测量完成后，蜂鸣器长响一次。

“↑”、“↓”键，光标在“打印”“存储”其一选项上，“确定”键则执行相关功能。

测量完成之后，如需再次测量，请等待页面内显示“等待测量”后，再次“确定”测量。

页面进行数据清除，显示初始界面。

3、任意误差测量

接线参照本说明书“标准误差测量”。

等级	0.2S	编号	-----			测量 打印 存储 等待测量
CT变比	200.00 / 5A		cosφ	0.80		
In %	VA= 20.00		VA= 5.000			
	f (%)	δ (')	f (%)	δ (')		
10.00	*****	****	*****	****		
50.00	*****	****	*****	****		
0.000	*****	****	*****	****		
30.00	*****	****	*****	****		
150.00	*****	****	*****	****		
2008-12-19-11:17:00						
任意点	0.10	0.50	0.00	0.30	1.50	

输入需要测量的任意点的五个数值，数值范围为 1%-200%。

不需要测量，以 0 表示；小于 0%，默认不测量；大于 200%，默认 200%。

“↑”、“↓”键，光标移到“测量”上，“确定”键，仪器开始测量。

等级	0.2S	编号	-----		
CT变比	200.00 / 5A		COSE	0.80	
In %	VA= 20.00		VA= 5.000		
	f (%)	δ (')	f (%)	δ (')	
10.00	0.007	6.56	*****	****	
50.00	0.087	0.55	*****	****	
0.000	*****	****	*****	****	
30.00	0.057	1.48	*****	****	
150.00	*****	****	*****	****	
2008-12-19-11:18:00					
任意点	0.10	0.50	0.00	0.30	1.50

测量

打印

存储

.....

测量中...

蜂鸣器响，以及页面显示“变比错误”，请参照“标准误差测量”中相关说明。

仪器逐点显示标准误差的每个点的比差、角差。每测完一点的比差、角差，蜂鸣器短响一次。

0%点，蜂鸣器短响一次，页面显示星号。

在测量过程中，请确保仪器和被测互感器的接线连接，以及切勿触摸被测互感器与测试夹子！

等级	0.2S	编号	-----		
CT变比	200.00 / 5A		cosθ	0.80	
In %	VA= 20.00		VA= 5.000		
	f (%)	δ (')	f (%)	δ (')	
10.00	0.007	6.56	0.166	4.13	
50.00	0.087	0.55	0.159	1.81	
0.000	*****	****	*****	****	
30.00	0.057	1.48	0.156	2.56	
150.00	0.142	-0.25	0.177	0.45	
2008-12-19-11:18:30					
任意点	0.10	0.50	0.00	0.30	1.50

测量

打印

存储

.....

测量完成

测量完成后，蜂鸣器长响一次。

“↑”、“↓”键，光标在“打印”“存储”其一选项上，“确定”键则执行相关功能。

测量完成之后，如需再次测量，请等待页面内显示“等待测量”后，再次“确定”测量。

页面进行数据清除，显示初始界面。

4、任意负荷下的标准误差以及任意误差测量

接线参照本说明书“标准误差测量”。

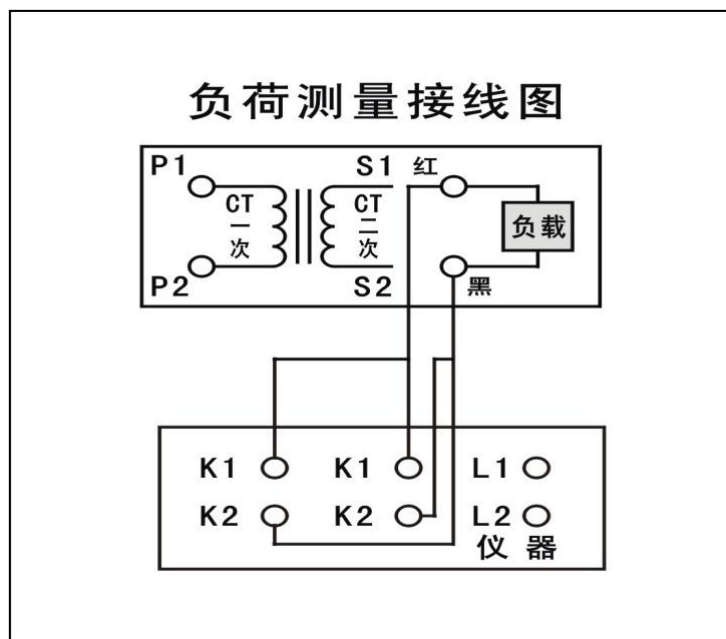
电 流 互 感 器		
准确级	0.2S	变比直阻测量
一次电流	200.00	
二次电流	5A	标准误差测量
额定负荷	20.00 VA	
下限负荷	5.000 VA	任意误差测量
功率因数	0.80	
用户编号	-----	实际负荷测量
2008-12-19-09:44:30		

任意负荷下的标准误差，修改铭牌参数下的“额定负荷”或者“下限负荷”，进入“标准误差测量”，操作参照本说明书的“标准误差测量”。

任意负荷下的任意误差，修改铭牌参数下的“额定负荷”或者“下限负荷”，进入“任意误差测量”操作参照本说明书的“任意误差测量”。

5、CT 实际负荷测量

本仪器的“CT 实际负荷测量”时测量被测互感器二次回路所带负载的负荷、阻抗、电抗以及功率因数。



完全断开被测电路互感器二次与二次回路。接线如图：

“↑”、“↓”键，把光标移到“实际负荷测量”上，“确定”。进入二次回路实际负荷测量：

二次电流	5A		测量 打印 存储 测量中...
额定负荷	20.00	VA	
电 阻	*****	Ω	
电 抗	*****	Ω	
阻 抗	*****	Ω	
功率因数	*****		
实际负荷	*****	VA	
存储编号	-----		
2008-12-19-11:57:10			

在测量过程中，请确保仪器和被测互感器的接线连接，以及切勿触摸被测二次回路与测试夹子！

二次电流	5A		测量 打印 存储 测量完成
额定负荷	20.00	VA	
电 阻	4.987	Ω	
电 抗	0.025	Ω	
阻 抗	4.987	Ω	
功率因数	1.000		
实际负荷	124.7	VA	
存储编号	-----		
2008-12-19-11:57:50			

“↑”、“↓”键，光标在“打印”“存储”其一选项上，“确定”键则执行相关功能。

测量完成之后，如需再次测量，请等待页面内显示“等待测量”后，再次“确定”测量。

页面进行数据清除，显示初始界面。

6、**查看存储数据**

在“主菜单”下，光标移到“存储记录”，“确定”进入查看存储数据。

存储编号		上一记录
1	-----	
2	8-----	下一记录
“确定”浏览存储数据 “上、下一记录”查找存储编号		

其中：

“上一记录” —— 当前存储编号的上一组存储编号；

“下一记录” —— 当前存储编号的下一组存储编号；

相关选项“确定”键，当前数据上移或下移一组。当“存储编号”显示查看存储数据的编号后，光标移到相应的存储编号上，“确定”进入存储数据的查看，例如：

变 比	39.92236	上一页 下一页 打 印 删 除 全删除
极 性	减一极性正确	
二次直阻	0.1699 Ω	
参考一次	200.00	
参考二次	5A	
存储编号	-----	
2008-12-19-10:09:00		

其中：

“上一页” —— 当前存储编号的上一组存储数据；

“下一页” —— 当前存储编号的下一组存储数据；

“打 印” —— 打印当前存储编号的存储数据；

“删 除” —— 删除当前存储编号的存储数据；

“全删除” —— 删除仪器内全部存储数据；

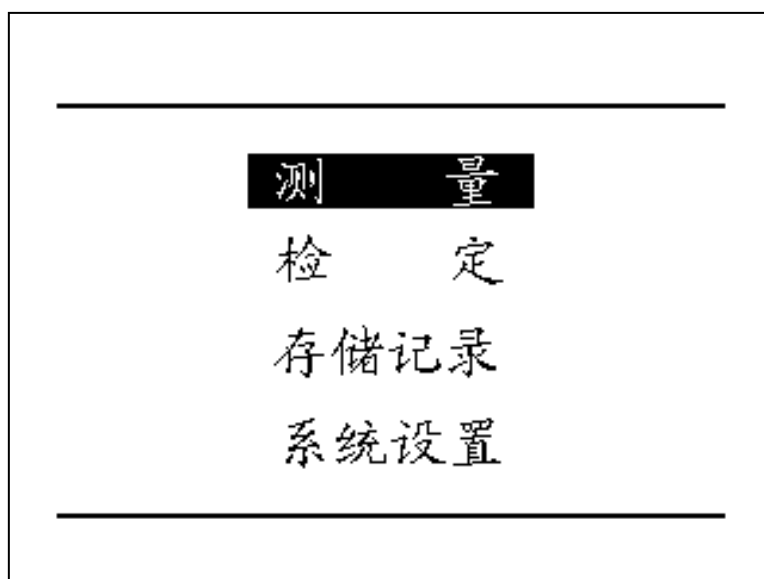
仪器存储数据 200 组。存储数据超过 200 组时，自动依次删除当前存储数据的前 200 组的数据，请及时备份！

（二）将 CT/PT 转换开关拨到 PT 测试

开机，显示界面：



按任意键，进入主菜单：



其中：

“测 量”——仪器主要测量功能；

“检 定”——整检装置检定功能；

“存储记录”——以往存储记录的查询；

“系统设置”——时间以及调试数据设置。

(1) 电压互感器测量

“↑”、“↓”键移到，按“确定”键之后，进入主要测量功能。

电磁式电压互感器		
准确级	0.1	变比直阻 测量
一次电压	10.0√3 KV	
二次电压	100√3 V	PT误差 测量
额定负荷	50.00 VA	
下限负荷	25.00 VA	实际负荷 测量
功率因数	0.80	
用户编号	-----	
2012-10-19-10:15:10		

按照被测互感器的铭牌参数，选择或输入相应参数：

按“↑”、“↓”键把光标移到“准确级”上，按“确定”后，按“↑”、“↓”键把光标移到需要选择的准确等级上，按“确定”。

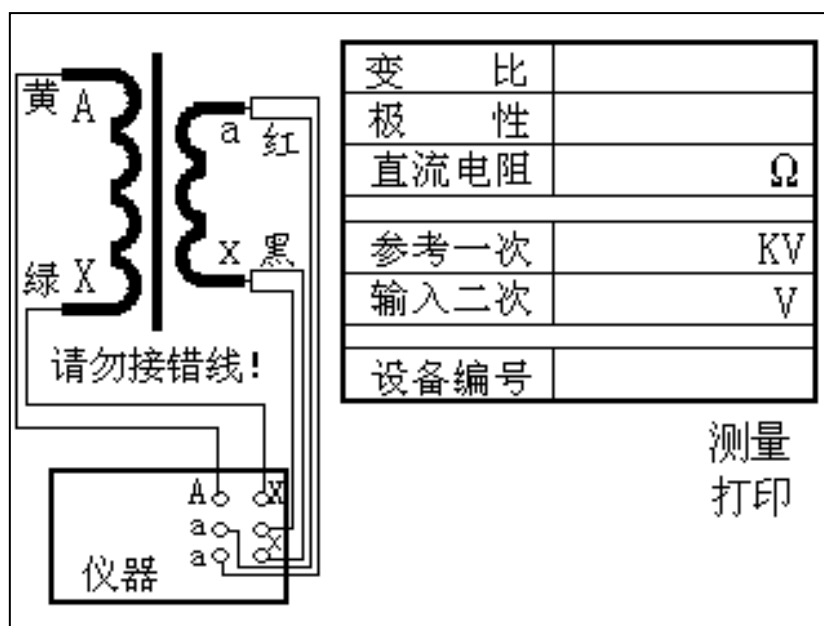
数字的输入：将光标移动到输入位置，按“确定”键后按相应的数字即可。

同理，其它参数依次输入。

1、变比、极性及直阻测量

按“↑”、“↓”键，把光标移到“变比直阻测量”上，

按“确定”。进入变比、极性、及直阻测量：



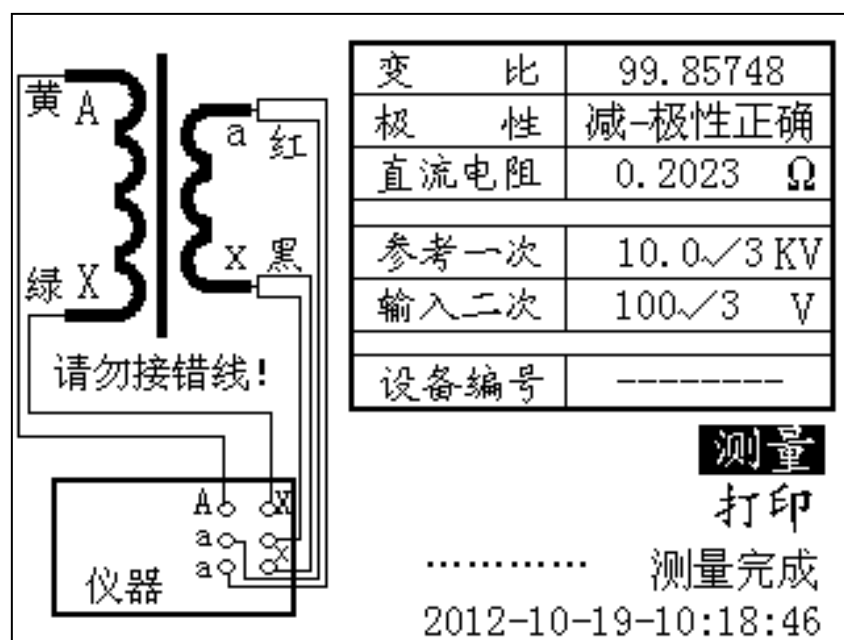
页面右下角为仪器测量进程显示，当不显示“等待测量”和“测量完成”时，表明仪器正在测量当中。在此过程中，请勿断开仪器和被测互感器的接线，以及切勿触摸被测互感器与测试夹！

“一次开路” 被测互感器与二芯线处于开路状态。

“二次开路” 被测互感器与四芯线处于开路状态。

“测量完成” 仪器测量结束。

“等待测量” 仪器等待测量。



当页面内显示“测量完成”时，说明仪器测量结束。显示相应的结果。此时，蜂鸣器长响一次，提示测量完成。

按“↑”、“↓”键，移动光标到“打印”选项上，按“确定”键则执行打印功能。

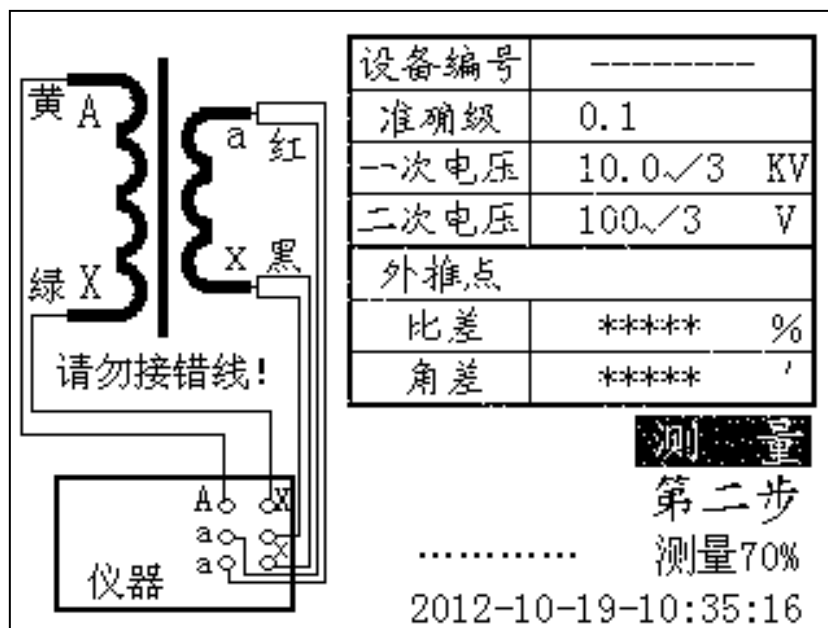
再次测量，页面将进行数据清除，显示初始界面。

2、PT 误差测量

按“↑”、“↓”键，把光标移到“PT 误差测量”上，按“确定”。进入电压互感器标准误差测量。

测量过程共需两步。

(1) 第一步：测量被测电压互感器的空载外推点误差。



按“↑”、“↓”键，把光标移到“测量”上，按“确定”。

页面右下角为仪器测量进程显示，当不显示“等待测量”和“测量完成”时，表明仪器正在测量当中。在此过程中，请勿断开仪器和被测互感器的接线，以及切勿触摸被测互感器与测试夹！

“变比错误”被测互感器一二次与页面输入一二次电压不符。

“极性错误”被测互感器与仪器连接错误。

“一次开路”被测互感器与二芯线处于开路状态。

“二次开路”被测互感器与四芯线处于开路状态。

“测量完成”仪器测量结束。

“等待测量”仪器等待测量。

若页面显示“变比错误”、“极性错误”、“一次开路”、“二次开路”其中一项或者多项时，则蜂鸣器鸣叫且结束测量，

需检查仪器参数输入以及仪器与被测互感器的连接状态。

（处理方法：1、检查输入一二次电压与被测互感器的一二次电压是否一致。2、检查仪器的红色连接线与被测互感器极性端子相连。3、检查接触是否良好以及是否连接。4、检查测试线是否有断线。）

若需要调整对被测互感器的接线，等待页面显示“测量完成”后，或者按“复位”键，或者关机。调整完毕后重新测量。

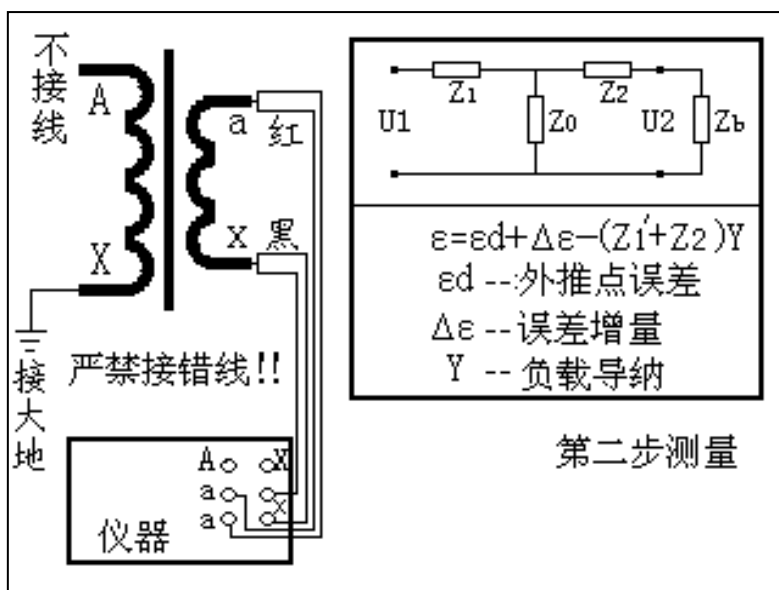
设备编号	-----
准确级	0.1
一次电压	10.0 $\sqrt{3}$ KV
二次电压	100 $\sqrt{3}$ V
外推点	
比差	0.179 %
角差	4.021 '

测 量
第二步
..... 等待测量
2012-10-19-10:38:59

再次测量，页面将进行数据清除，显示初始界面。

(2) 第二步：

按“↑”、“↓”键，把光标移到“第二步”上，按“确定”。



请务必确保被测互感器的一次端“X”与地线良好接触！
 请务必确保操作人员与被测互感器处于安全距离以外！
 按“↑”、“↓”键，把光标移到“标准误差”上，按“确定”。

准确级	0.1	编号	-----		测量 打印 存储 修约 测量20%
一次电压	10.0√3 KV				
二次电压	100√3 V	$\cos\Phi$	0.80		
U_n %	VA= 50.00		VA= 25.00		
	f (%)	δ (')	f (%)	δ (')	
20	*****	****	*****	****	
50	*****	****	*****	****	
80	*****	****	*****	****	
100	*****	****	*****	****	
120	*****	****	*****	****	
2012-10-19-10:40:26					

页面右下角为仪器测量进程显示，当不显示“等待测量”和“测量完成”时，表明仪器正在测量当中。在此过程中，请勿断开仪器和被测互感器的接线，以及切勿触摸被测互感器与测试夹！

“一次连接” 被测互感器一次端子与二芯线处于连接状态。

“一次开路” 被测互感器与二芯线处于开路状态。

“二次开路” 被测互感器与四芯线处于开路状态。

“测量完成” 仪器测量结束。

“等待测量” 仪器等待测量。

若页面显示“一次连接”、“一次开路”、“二次开路”其中一项或者多项时，则蜂鸣器鸣叫且结束测量，需检查仪器与被测互感器的连接状态。

准确级	0.1	编号	-----		<div style="text-align: center;"> 测量 打印 存储 修约 测量完成 </div>
一次电压	10.0√3 KV				
二次电压	100√3 V	COSΦ	0.80		
Un %	VA= 50.00		VA= 25.00		
	f (%)	δ (')	f (%)	δ (')	
20	-0.470	3.26	-0.050	3.46	
50	-0.484	4.39	-0.080	3.89	
80	-0.484	5.00	-0.130	3.00	
100	-0.478	5.40	-0.129	3.40	
120	-0.480	6.20	-0.136	4.20	
2012-10-19-10:42:54					

仪器逐点显示标准误差的每个点的比差、角差。

每测完一点的比差、角差，蜂鸣器鸣响提示。

按“↑”、“↓”键，移动光标到“打印”“存储”“修约”其一选项上，按“确定”键则执行相关功能。

再次测量，页面将进行数据清除，显示初始界面。

3、任意负荷下的标准误差

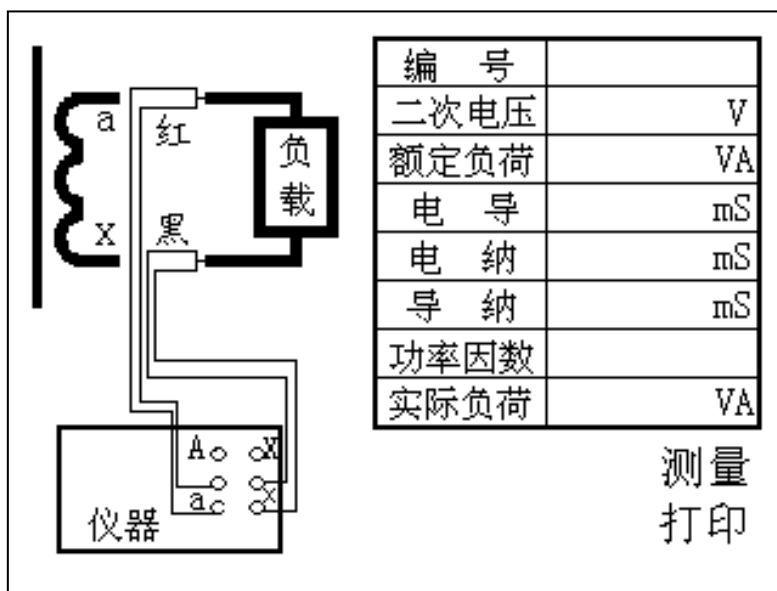
接线及参数设置参照本说明书“PT 误差测量”。

任意负荷下的标准点误差，修改铭牌参数下的“额定负荷”或者“下限负荷”，进入“PT 误差测量”，操作参照本说明书的“PT 误差测量”。

4、实际负荷测量

“实际负荷测量”是测量被测互感器二次回路所带负载的负荷、电导、电纳以及功率因数。

按“↑”、“↓”键，把光标移到“实际负荷测量”上，按“确定”。进入二次回路实际负荷测量：



在测量过程中，请勿断开仪器和被测互感器的接线，以及切勿触摸被测二次回路与测试夹！

按“↑”、“↓”键，移动光标到“打印”选项上，按“确

定”键则执行打印功能。

再次测量，页面将进行数据清除，显示初始界面

（2）存储记录

在“主菜单”下，光标移到“存储记录”，按“确定”进入查看存储数据。

存储编号		上一记录
1	-----	
2	8-----	下一记录

“确定”浏览存储数据
“上、下一记录”查找存储编号

其中：

“上一记录”——当前存储编号的上一组存储编号；

“下一记录”——当前存储编号的下一组存储编号；

在相关选项按“确定”键，当前数据上移或下移一组。当“存储编号”显示查看存储数据的编号后，光标移到相应的存储编号上，“确定”进入存储数据的查看，例如：

准确级	0.1	编号	-----		上一页 下一页 打印 删除 全删除
一次电压	10.0√3 KV				
二次电压	100√3 V	COSΦ	0.80		
Un %	VA= 50.00		VA= 25.00		
	f (%)	δ (')	f (%)	δ (')	
20	-0.470	3.26	-0.050	3.46	
50	-0.484	4.39	-0.080	3.89	
80	-0.484	5.00	-0.130	3.00	
100	-0.478	5.40	-0.129	3.40	
120	-0.480	6.20	-0.136	4.20	
2012-10-19-10:42:54					

其中：

“上一页” —— 当前存储编号的上一组存储数据；

“下一页” —— 当前存储编号的下一组存储数据；

“打印” —— 打印当前存储编号的存储数据；

“删除” —— 删除当前存储编号的存储数据；

“全删除” —— 删除仪器内全部存储数据；

仪器存储数据 200 组。存储数据超过 200 组时，自动删除当前存储数据的前 200 组的数据，请及时备份！

5、时间设置

在“主菜单”下，光标移到“系统设置”，“确定”进入时间设置。



“确定”键，依据当前时间键入数字，完成当前时间的修改。

五、注意事项

1. 仪器在测量带磁分路补偿的 CT 时，有可能出现测量值在 1%（带 S 级）、5%、20% 等较小百分比下的误差值与传统方法测得的误差值有较大差别，这是由于该测试仪的测试方法所决定的。因为在该测试方法的基础上，无法测出磁分路补偿的补偿量；但 100%、120% 电流百分比下，满足仪器的检定条件。
2. 开机无显示，请检查电源是否接好，保险是否熔断。
3. 存储记录中，存储的时间为乱码。当前存入以空数据，不断电下再次查看存储记录中的存储数据。
4. 本界面是基于本公司开发的通用平台，显示部分与测量部

分分开。当测量某个项目时，虽然“取消”键退出当前测量项目的页面，但是仪器还在进行这个项目的测量，切勿触摸被测品以及测试夹子！

5. 仪器在任何时候发生死机、花屏、白屏现象，或中断仪器测量，请按“复位”键，或者关机。
6. 由于仪器的显示部分与测量部分分开，当任一界面显示全为星号，则本仪器不能通讯。若重复“复位”与关机不能修复时，仪器已损坏。

六、装箱清单

电源线	1 根
测试线包	1 个
测试线	1 套
测试夹子	4 个（大、小各 2 个）
0.5A 保险管	3 个
产品合格证	1 份

附录一

检定本仪器，也可采用：互感器校验仪整检装置 电压、

导纳检定部分，检定本仪器内附校验仪的精度不低于 2 级。

本仪器整机准确度(综合误差)满足不超过被测互感器误差限值的 1/3。(注：标准互感器和校验仪引起的误差分别为被检互感器误差限值的 1/5 和 1/10， $\Delta \varepsilon$ （不超过被检互感器误差限值的 1/2）和 Z 引起的误差均为被检互感器误差限值的 1/10，电磁场引起的误差为被检互感器误差限值的 1/10，其它引起的误差为被检互感器误差限值的 1/10。综合误差按上述各项均方根相加，为被检互感器误差限值的 $1/3.33 < 1/3$ 。)该仪器检定被测互感器准确等级为 1.0、0.5、0.5S、0.2 及 0.2S。下表为 0.2、0.2S 的 1/3 误差限值：

准确等级	$I_p/I_n(\%)$	1	5	20	100	120	备注
0.2	比值差 ($\pm\%$)		0.75	0.35	0.2	0.2	
	比值差 ($\pm\%$)		0.25	0.117	0.067	0.067	误差限值的 1/3
	相位差 (\pm')		30	15	10	10	
	相位差 (\pm')		10	5	3.3	3.3	误差限值的 1/3
0.2S	比值差 ($\pm\%$)	0.75	0.35	0.2	0.2	0.2	
	比值差 ($\pm\%$)	0.25	0.117	0.067	0.067	0.067	误差限值的 1/3
	相位差 (\pm')	30	15	10	10	10	
	相位差 (\pm')	10	5	3.3	3.3	3.3	误差限值的 1/3

根据中华人民共和国国家计量检定规程 JJG 313-2010《测量用电流互感器检定规程》（以下简称《CT 检定规程》）对检定装置的要求，本公司对该仪器采用的实验室校验方法是：先采用传统的测试方法对样本 CT 进行测试，然后用该仪器对样本 CT 进行测量，比对其测量结果。通过两者的测量结果比较，从而确定该仪器是否合格。

具体测量准确度要求如下：

检定本仪器时，选择不带补偿的一些具有代表性的电流互感器，使用传统方法（建议使用 0.02 级及以上的高准确度的标准互感器）测量其误差（比差为 f_1 ，角差为 δ_1 ），然后使用本仪器测量此电流互感器的误差（比差为 f_2 ，角差为 δ_2 ），比对这两种测量结果。

$$\begin{array}{l} 5\% \text{额定电流} \quad | f_2 - f_1 | \leq 0.1\% \quad | \delta_2 - \delta_1 \\ | \leq 6' \end{array}$$

$$\begin{array}{l} 20\% \text{额定电流} \quad | f_2 - f_1 | \leq 0.08\% \quad | \delta_2 - \delta_1 \\ | \leq 4' \end{array}$$

$$\begin{array}{l} 100\% \text{额定电流} \quad | f_2 - f_1 | \leq 0.05\% \quad | \delta_2 - \delta_1 \\ | \leq 2' \end{array}$$

$$\begin{array}{l} 120\% \text{额定电流} \quad | f_2 - f_1 | \leq 0.05\% \quad | \delta_2 - \delta_1 \\ | \leq 2' \end{array}$$

$$\begin{array}{l} 200\% \text{额定电流} \quad | f_2 - f_1 | \leq 0.05\% \quad | \delta_2 - \delta_1 \\ | \leq 2' \end{array}$$

对于 1%（S 级）或 5%测试点，其测试误差主要在于仪器自动采点的偏差，即百分表读数的偏差以及 1 匝穿心位置的偏差（传统检定方法同样存在此两偏差）。因此两种检定方法进行比对，其误差差值可能较大也可能较小。

当这两种测量结果满足上述范围时，说明本仪器为合格！

（对于变比大于 5000/5A 或 5000/1A 电流互感器的误差测试，

仍然适用。)

PT 测试部分附录一

简单来说，传统互感器校验仪的检定是使用互感器校验仪整体检定装置作为标准，与被检互感器校验仪直接进行比对来检定的（即采用升压器与标准互感器的方法）。由于本仪器的测量原理与传统的测试手段截然不同，因此不能采用传统检定互感器校验仪的方法对本仪器进行检定。

根据中华人民共和国国家计量检定规程 JJG 314-2010《测量用电压互感器检定规程》（以下简称《PT 检定规程》）对检定装置的要求，本公司对该仪器采用的实验室校验方法是：先采用传统的测试方法对样本 PT 进行测试，然后用该仪器对样本 PT 进行测量，比对其测量结果。通过两者的测量结果比较，从而确定该仪器是否合格。

具体测量准确度要求如下：

检定本仪器时，选择一些具有代表性的电压互感器，使用传统方法（建议使用 0.02 级以上的高准确度的标准互感器）测量其误差（比差为 f_1 ，角差为 δ_1 ），然后使用本仪器测量此电压互感器的误差（比差为 f_2 ，角差为 δ_2 ），比对这两种测量结果。

80%额定电压 $|f_2 - f_1| \leq 0.05\%$ $|\delta_2 - \delta_1| \leq 2'$

100%额定电压 $|f_2 - f_1| \leq 0.05\%$ $|\delta_2 - \delta_1| \leq 2'$

120%额定电压 $|f_2 - f_1| \leq 0.05\%$ $|\delta_2 - \delta_1| \leq 2'$

当这两种测量结果满足上述范围时，说明本仪器为合格！

PT 测试部分附录二

仪器检定功能是按照互感器误差理论所涉及的参数进行检定的。

在电压互感器的误差计算方法中：

$$\varepsilon = \varepsilon_d + \Delta \varepsilon - (Z_1' + Z_2) Y$$

其中， ε_d 为外推点的空载误差，即比角差；

$\Delta \varepsilon$ 为误差增量，即 $Z_1' \Delta Y$ ；

$(Z_1' + Z_2)$ 为一次阻抗折算到二次与二次阻抗之和；

Y 为二次负荷导纳；

因此从公式中得出，仪器所需要的参数量为比角差和阻抗、导纳。

也就是对此三个量进行检定可以一定程度的说明仪器测量数据的正确性。

本仪器提供的检定只有比，角差和导纳检定，对阻抗检定未设置检定功能。但是从 $Y=1/Z$ 得出，检定导纳就可以满足要求。